



M12 Y型分岐コネクタ

型式

N-M12-4YS

N-M12-4YX



特徴

- ①結線方法 : 基板割れを防ぐ配線式
(配線式では業界最小クラス)
- ②耐油性 : 高耐油性材料を使用
- ③保護等級 : 防水・防塵 (IP67/IP68)
- ④規格 : IEC61076-2-101準拠
- ⑤環境規制対応 : RoHS指令
(2011/65/EU,(EU)2015/863)

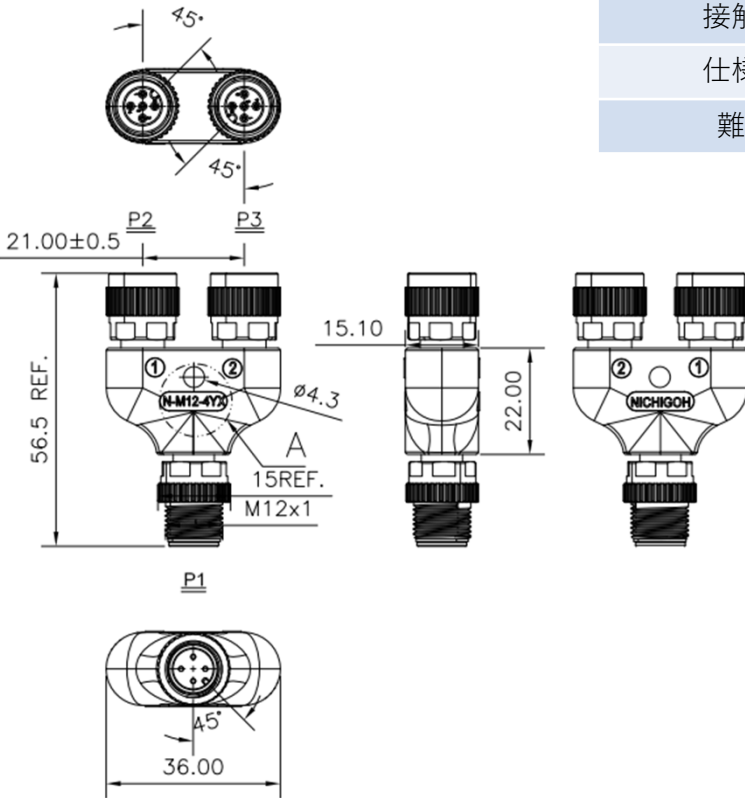
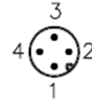
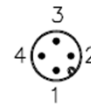
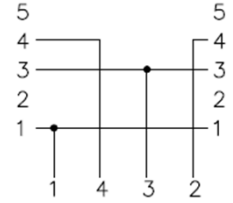
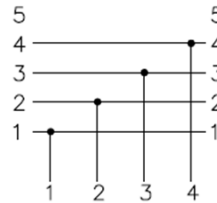
製品仕様

項目	仕様
定格電圧	AC/DC 250V
定格電流	4A
接触抵抗	10 mΩ以下
仕様温度	-25~85°C
難燃性	V0

配線図

N-M12-4YS

N-M12-4YX



Everything make it possible.

NICHIGOH CABLE

NICHIGOH COMMUNICATION ELECTRIC WIRE CO.,LTD.

日合通信電線株式会社

■本社・本社工場

〒518-0855 三重県伊賀市上野万町2175-1

TEL.0595 (24) 7531 FAX.0595 (24) 7535

■Head Office・Head Office Factory

2175-1, Uenoyorozumachi, Iga-City, Mie, 518-0855 JAPAN

URL <http://www.nichigoh.co.jp> e-mail master-pr@nichigoh.co.jp

お問い合わせは、お気軽に
Please feel free to contact with us.

